

München
TonHalle
KONZERTE · MESSEN · VERANSTALTUNGEN

eine location der  **eventfabrik**

venue info

seite 2 maße **seite 3** stromanschlüsse **seite 4** nebenräume **seite 5** bühne & hängepunkte **seite 6-8** hängepunkte **seite 9** arbeitsgeräte

Grundfläche

EG	1.002,99 m ²
OG	230,47 m ²

Gesamte Halle

Länge	37,95 m	ohne Haupteingang
	47,92 m	mit Haupteingang
Breite	28,92 m	
Höhe	7,16 m	Mittelschiff
	4,31 m	Seiten

Mittelschiff

Länge	37,95 m
Breite	13,55 m
Höhe	7,16 m

Seitenschiffe

Länge	37,95 m
Breite	7,32 m
Höhe	4,31 m

Säulen

Höhe	4,31 m
Abstände	3,84 m

Empore

Höhe	3,80 m - 4,10 m
-------------	-----------------

Ladetür

Breite	2,90 m
Höhe	2,40 m
Ladeweg	10 m zur Bühne, ohne Stufen

Hinter der Bühne

Licht 2x 125 A CEE (RED)
 2x 63 A CEE (RED)

Ton 2x 63 A CEE (RED)
 3x 32 A CEE (RED)
 1x 16 A CEE (RED)
 6x Schuko 16 A

Halle Mitte links

 1x 63 A CEE (RED)
 1x 32 A CEE (RED)
 6x Schuko 16 A

Catering

 2x 32 A CEE (RED)
 2x 16 A CEE (RED)

Galerie

Bodentanks 2x 32 A CEE (RED)
 2x 16 A CEE (RED)
 2x Schuko 16 A

E-Raum 2x 63 A CEE (RED)
 2x 32 A CEE (RED)
 2x 16 A CEE (RED)
 6x Schuko 16 A

Außen

Nightliner 1x 32 A CEE
 1x 16 A CEE
 2x Schuko

Künstlergarderoben

17,00 m² angrenzend Dusche, WC, Waschbecken „1“

19,00 m² angrenzend Dusche, WC, Waschbecken „2“

12,00 m² separat Duschen, WC und Waschbecken „3“

Bäder Flur

2x WC, 2x Pissoir, 1x Waschbecken („A“)

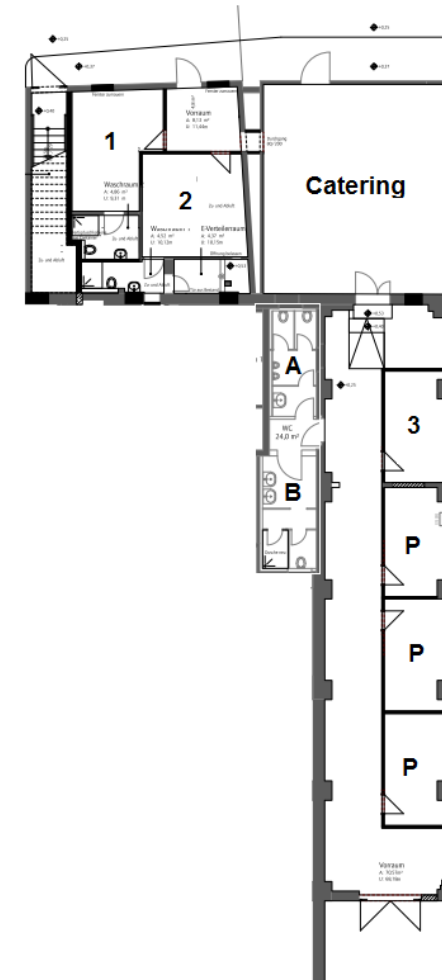
1x WC, 2x Waschbecken, 1x Dusche („B“)

Produktionsbüros

3x 12,00 m² („P“)

Catering

69,00 m² Doppel-Spülbecken, div. Biergarnituren,
Anrichte



Bühne Standard

12 x 8 x 1,20 m

2.022 PAX

12 weitere Bühnenelemente stehen zur Verfügung.

Bühne Klein

12 x 6 x 1,20 m

2.092 PAX

24 weitere Bühnenelemente stehen zur Verfügung.

Bühne Groß

12 x 10 x 1,20 m

1.992 PAX

Es stehen keine weiteren Bühnenelemente zur Verfügung.

Belastungen Gitterträger

max. Lasten verteilt

1.000 kg verteilt per Tor im Bühnenbereich (Tor 1 - 4)

800 kg verteilt per Tor im Hallenbereich (Tor 5 - 9)

400 kg verteilt im Tor 10

max. Punktlast mittig

500 kg mittig per Tor im Bühnenbereich (Tor 1 - 4)

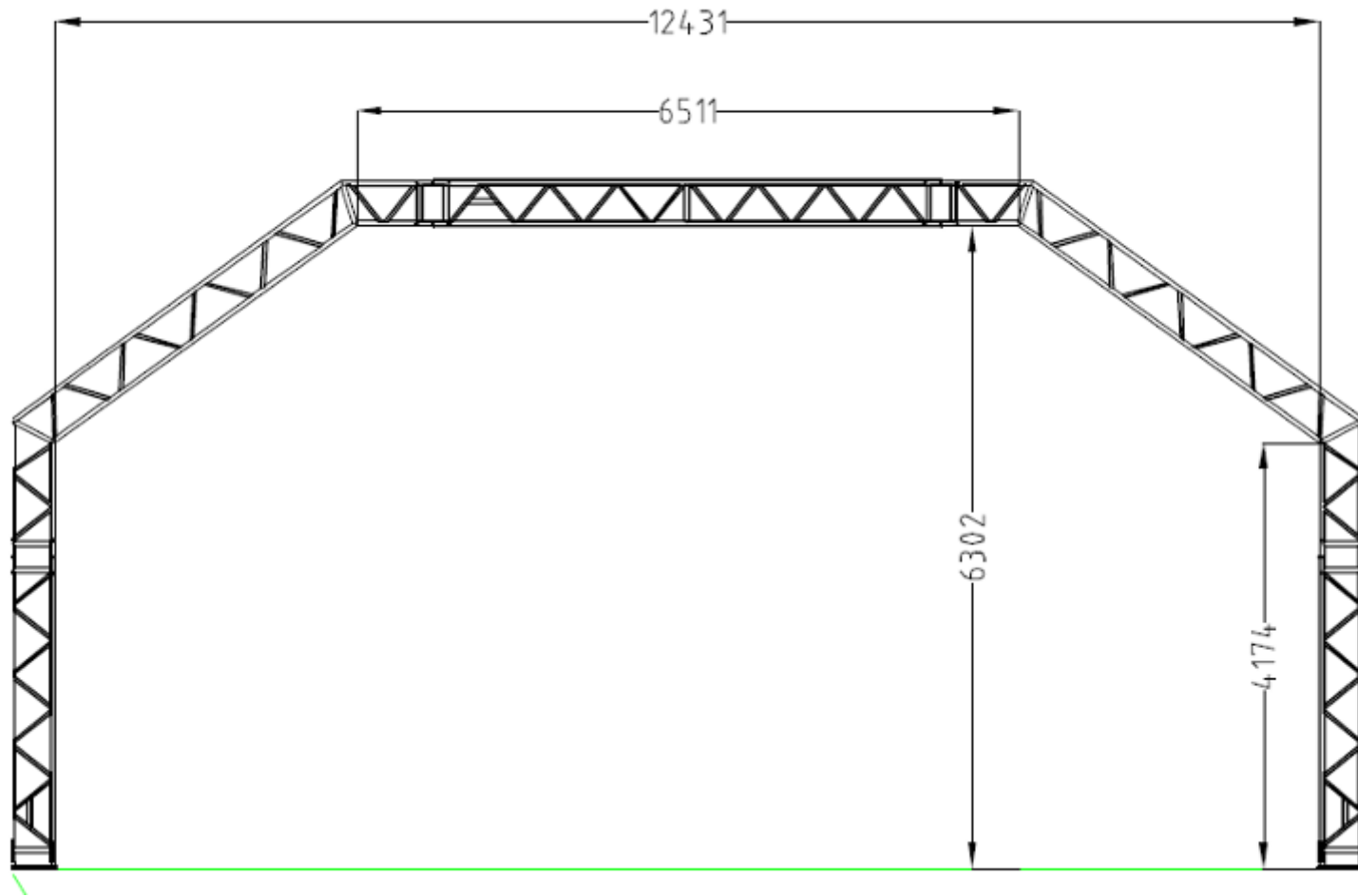
400 kg mittig per Tor im Hallenbereich (Tor 5 - 9)

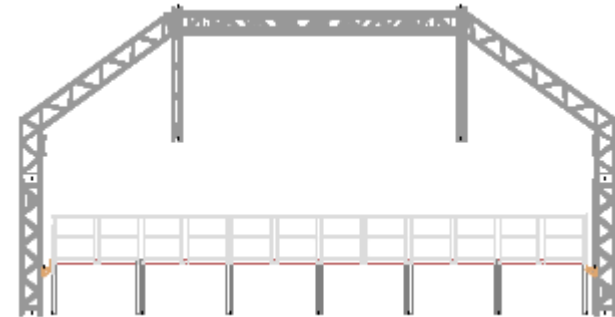
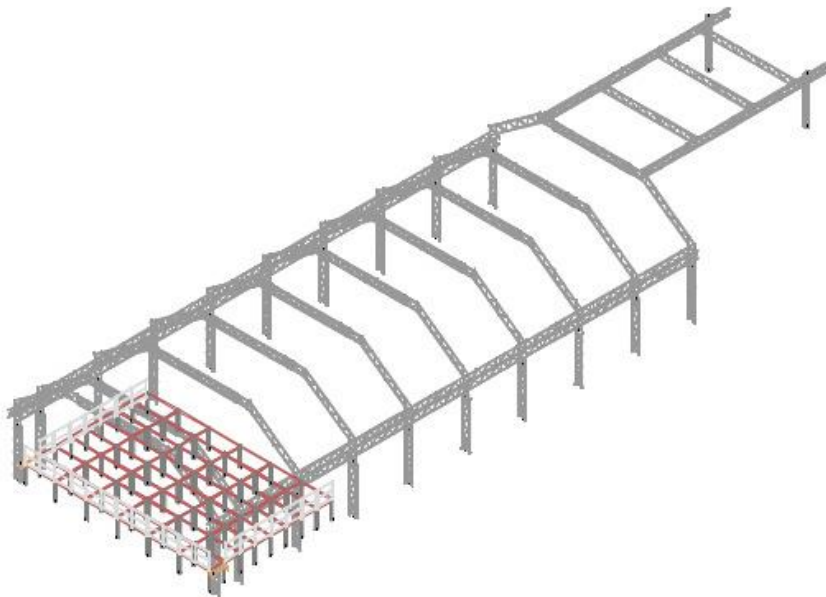
200 kg mittig per im Tor 10

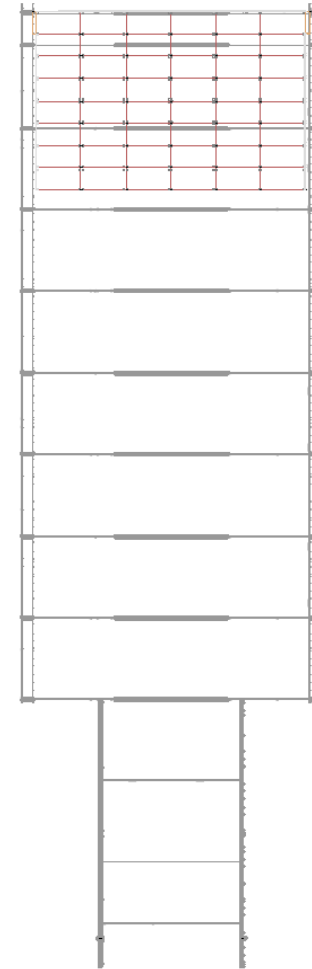
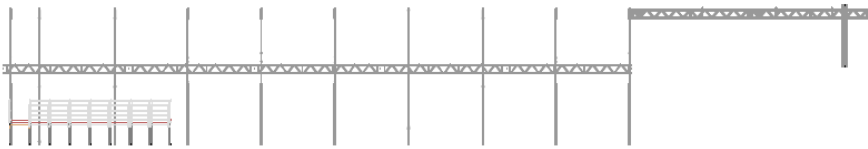
max. Last per Hängepunkt: 500 kg

Die Einzellasten sind jeweils in den Knotenpunkten einzubringen. Die Lasten dürfen ausschließlich senkrecht eingebracht werden. Die Verbindungsrohre (zwischen den Toren) sind nicht zum Einbringen zusätzlicher Lasten zugelassen.

Details können den nachfolgenden Plänen entnommen werden.







Gabelstapler

Tragfähigkeit	max. 1.860 kg
Arbeitshöhe	4.950 mm
Antriebsart	Elektro

Gelenk-Teleskopbühne

Arbeitshöhe	15 m
--------------------	------



**eure eventagentur
im werksviertel-mitte**

eventfabrik münchen gmbh atelierstraße 1 81671 münchen
Tel: +49 (0)89 628344 – 411 mail info@eventfabrik-muenchen.de web eventfabrik-muenchen.de